



HAVAL H6 COUPE

HAVAL
THE POWER TO HAVE IT ALL



Dinámico, apasionante y distinguido

Haval H6 Coupe cambia la visión tradicional de un SUV. Nacido para ser extraordinario, conjuga la belleza de su diseño, su excelente performance y la pasión de la marca.



Innovador y con clase

Sus elegantes líneas denotan robustez y suavidad, incorporando elementos elegantes y modernos. La parrilla dinámica y con estilo, tiene el ADN de la nueva generación de la familia Haval. El portaequipajes que combina funcionalidad y diseño acopla perfectamente con la línea del techo y le aporta un rasgo fuerte de personalidad.



Nueva llanta de 5 rayos con presencia de marca

Lineas laterales dinámicas

Faros de xenón + parrilla cromada

Deslumbra al verla enamora al conocerla

La H6 Siempre es el centro de atención por sus detalles de diseño, como el techo solar panorámico eléctrico inteligente, la elegante lámpara de cortesía y sus zócalos de acero inoxidable.



Techo solar



Zócalos de acero inoxidable



Antena aleta de tiburón



Espejos eléctricos





El encanto inusual que se refleja en el buen gusto del diseño interior

Un espacio amplio con detalles de lujo y diseño de vanguardia. La elección de materiales exquisitos y la producción meticulosa desafían los estándares de calidad más exigentes. Diseños perfectos, como el panel de instrumentos, el volante de cuero multifunción y el proceso de costura doble de estilo francés en los tapizados, concluyen en la experiencia de un viaje en primera clase.



Pantalla de 3.5 pulgadas LCD en color



Volante de cuero multifunción



GETRAG 6DCT
(transmisión de doble embrague)

Asiento del conductor ajustable eléctricamente de 8 posiciones

El diseño ergonómico enfocado en la textura y los detalles de lujo

Los accesorios interiores son para combinar a gusto y personalizar la cabina con la luz de atmósfera multicolor, creando un ambiente agradable. El techo solar inteligente permite la apertura en múltiples modos. La pantalla táctil TFT LCD de 8 pulgadas brinda la opción de elegir el sistema de entretenimiento.



Pantalla LCD color de 8 pulgadas



Luces de ambiente



Techo solar con 8 modos de apertura inteligente



Conducto de aire acondicionado trasero.





Disfrute relajado y sin preocupaciones de los paisajes del camino

Airbags, sistema de radar anticollisión con sonda digital de 12 canales y sistema de monitoreo de punto ciego; el programa de estabilidad electrónico ESP Bosch G9 y la integración de múltiples dispositivos de protección inteligente como TCS, ABS, EBD, HDC, HAC, AVH, EPB y TPMS son la base de un sistema de protección de seguridad totalmente direccional y eliminan las preocupaciones durante toda la travesía.



Apoya cabezas activos



TPMS

Monitoreo de presión de neumáticos



ESP (Estabilizador electrónico)



Airbags



HDC (Control de descenso)



HAC (Asistente de arranque en pendiente)

Equipamiento tecnológico de alta calidad aplicado con inteligencia

El encanto de un diseño exquisito, meticuloso y de avanzada, genera pasión al conducir. Los dispositivos inteligentes como el sistema de iluminación ALS, PEPS y el de arranque / parada del motor integran y subliman las tecnologías. La incorporación de un sistema de sonido de última generación y de alta fidelidad 3D, permiten disfrutar del efecto de sonido envolvente y estéreo. Una experiencia única y agradable.



Fuerte, dinámica y lista para activar todo su poder, con sólo pulsar un botón.

El motor de inyección directa turboalimentado 2.0T combinado con la transmisión 6DCT le proporciona una fuerza impulsora increíble. Simplemente experimente una conducción sin límites.



GETRAG
6DCT
(transmisión
de doble
embrague)

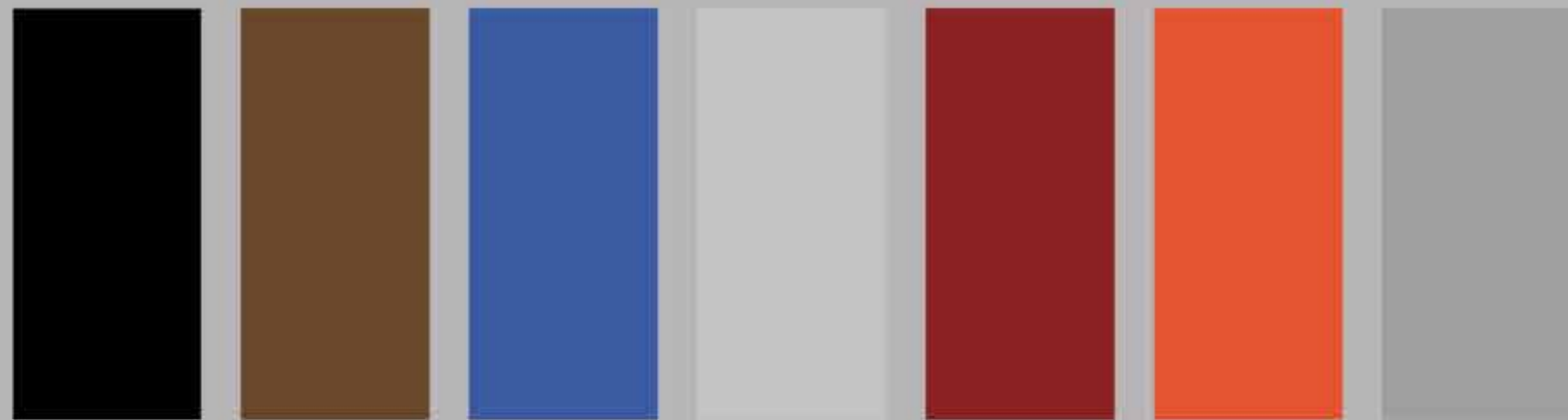


Motor naftero
inyección 2.0T
turboalimentado
directo



Levas al volante

Cartilla de colores



Classical Black

Cocoa Brown

Armenia blue

Modern Grey

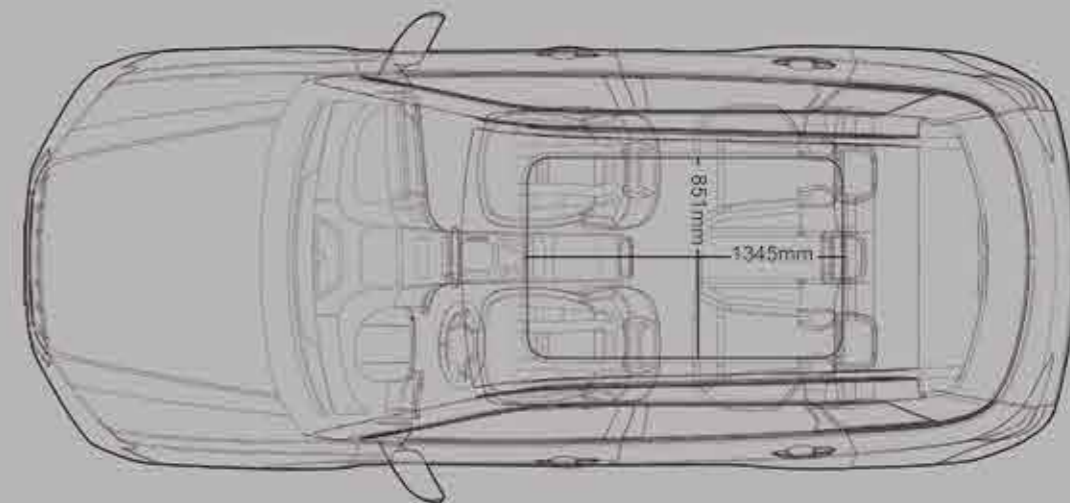
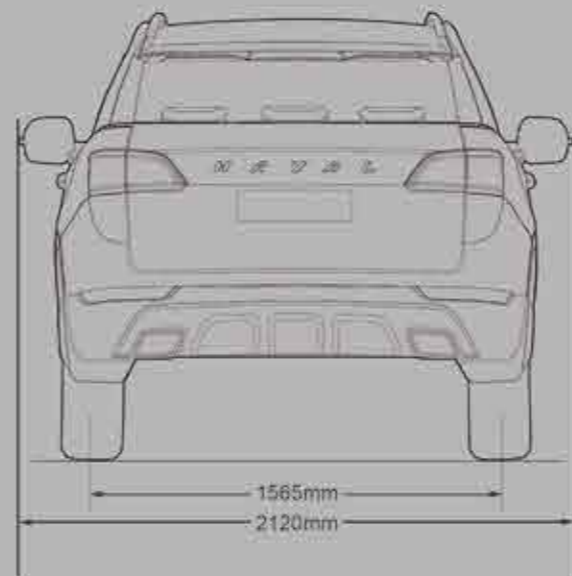
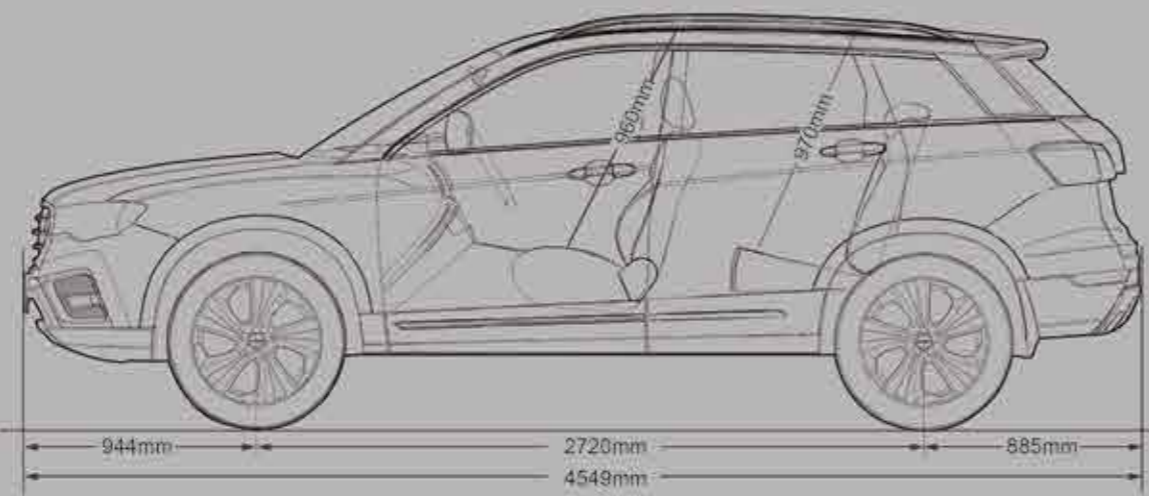
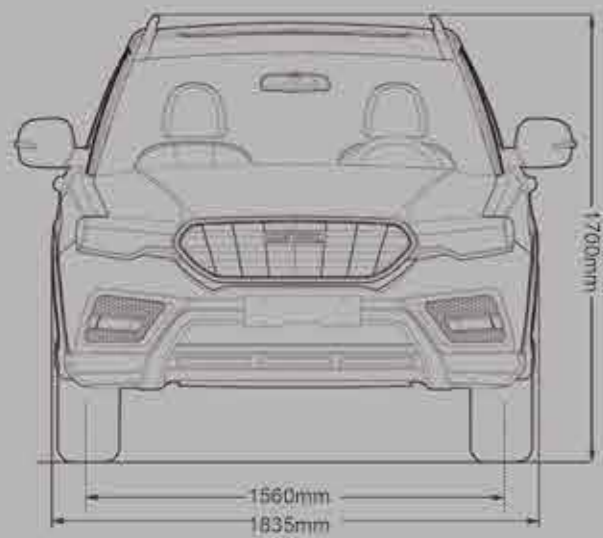
Stramonium red

Topaz Orange

Sleek Silver



Tapizados



HAVAL H6 COUPE

	DIGNITY
Especificaciones Técnicas	
Motor	2.0 - 4 cilindros - 16V
Turbo	SI
Cilindrada (cc)	1967
Potencia HP	190
Torque (NM/RPM)	315 / 2.000 - 3.600
Número De Marchas	6 Velocidades
Transmisión	Automática DCT (doble embrague)
Tracción	4x2
Tipo de Dirección	Asistida Eléctrica
Suspensión Delantera	Independiente de tipo Mcpherson con barra estabilizadora
Suspensión Trasera	Independiente doble brazo
Frenos	Discos en las 4 ruedas
Largo (mm)	4,549
Ancho (mm)	1,835
Alto (mm)	1,700
Distancia entre ejes (mm)	2,720
Peso Neto Vehicular (kg)	1,800
Cantidad de Pasajeros	5
Capacidad de tanque de combustible (L)	58
Neumáticos	225/65 R19

Exterior	
Techo solar panorámico con apertura	•
Manijas exteriores color de carrocería	•
Llapiaparabrisas trasero	•
Faros automáticos	•

	DIGNITY
Antena aleta de tiburón	•
Apertura de tapa de combustible por botón (interior)	•
Portaequipajes de aluminio	•
Especios retrovisores plegables eléctricamente con desempañador / Ajustable eléctricamente con luz de señalización y luz de cortesía	•
Faros antiniebla delanteros	•
Faros 25W Xenon	•
Luz diurna LED	•
Tercer luz de freno	•

Interior	
Decoración interior negra	•
Volante de cuero ajustable manualmente en 4 posiciones	•
Volante de cuero multifunción Audio + Bluetooth + Control Crucero	•
Levas al volante	•
Modo Sport	•
Panel de Control multifunción	•
Computador a bordo a color 3.5"	•
Parasol con luz y espejo - conductor y acompañante	•
Toma corriente 12V	•
Levantavidrios eléctricos delanteros y traseros	•
Cierre de ventanas por comando a distancia	•
Freno de mano electrónico	•
Auto Hold	•
Rueda de auxilio temporal T155/90 R18	•
Asiento del conductor ajustable eléctricamente en 8 posiciones	•
Soprote lumbar ajustable eléctricamente - asiento conductor	•
Asiento del acompañante ajustable eléctricamente en 4 posiciones	•

	DIGNITY
Asiento trasero abatible 60:40	•
Asiento trasero ajustable manualmente en 2 posiciones	•
Asientos de cuero	•
Apoyacabezas delanteros activos	•
Apoyabrazo central ajustable con instrumentos	•
Apoyabrazo central trasero con portavasos	•
Panel de instrumentos con portavasos	•
MP5+CD	•
Pantalla LCD central 8"	•
USB/AUX IN/SD	•
2 altavoces altos + 4 altavoces bajos + 1 altavoz central + 1 altavoz Mega Bass	•
Conexión manos libres Bluetooth	•
Desempañador de luneta	•
Espejo retrovisor antideslumbrante eléctrico	•
Sistema automático de nivelación de faros	•
Luz en las 4 puertas	•
Luz de lectura, techo, baúl y guantera	•
Aire acondicionado automático Bi-zona	•
Conducto de aire trasero	•
Indicador de temperatura exterior	•

Seguridad	
Doble Airbag SRS	•
Airbags delanteros	•
Airbags cortina	•
Bloqueo del airbag pasajero	•
Cinturones de seguridad delanteros con pretensor	•
Cinturón de seguridad trasero central de 3 puntos	•

	DIGNITY
Anclaje ISOFIX	•
Asistente de freno	•
ESP(Electronic Stability Program)	•
Sistema de control de tracción	•
Asistente de ascenso en pendiente (HAC)	•
Asistente de descenso en pendiente (HDC)	•
Diagrama de cambio de marchas	•
Sensor de estacionamiento trasero	•
Camara de retroceso	•
Sistema inteligente Start&Stop	•
Sistema de monitoreo del punto ciego	•
Sistema de monitoreo de presión de neumáticos	•
Sistema visual del punto ciego FRH	•
Bloqueo de seguridad para niños	•
Sistema de anulación de frenos	•
Sistema de apagado de combustible tras colisión	•
Sistema de apertura sin llave	•
Llave inteligente	•
Comando a distancia - Cierre centralizado	•
Función de desbloqueo automático tras colisión	•
Cierre automático de puertas en velocidad	•
Inmovilizador del motor	•
Función de bloqueo del volante	•
Función Follow-Me-Home	•
Sistema de advertencia de puerta entreabierta	•
Alarma de cinturón de seguridad desabrochado	•
Alarma de luces encendidas	•
Sistema de alarma antirrobo	•
"•" Standard "X" No disponible "0" Opcional	

HAVAL H6 COUPE

HAVAL

Si desea obtener más información visite www.haval.com.ar

La fotografías que ilustran este folleto son sólo de referencia.

HAVAL se reserva el derecho de cambiar las especificaciones sin previo aviso.

Por favor contactar a su concesionario más cercano para más información.